

Anuntul publicitar a fost publicat cu succes

Vizualizare anunt

PUBLICAT NR ANUNT: ADV1148450 TIP ANUNT: CUMPARARI DIRECTE DATA CREARE: 21.05.2020 13:35 DATA PUBLICARE: 21.05.2020 15:16

DATE IDENTIFICARE AUTORITATE CONTRACTANTA

Denumire oficiala: UNIVERSITATEA MARITIMA DIN CONSTANTA CIF: 2747321

Adresa: Strada Mircea cel Batran , Nr. 104 Tara: Romania

Tel: +40 0241/664740 Fax: +40 0241/617260 E-mail: achizitii@cmu-edu.eu Punct(e) de contact: Gabriela Popescu In atentia: : Cristalina Stoian

ANUNT

Denumire contract:

Usi rezistente la foc EI 90-C - pachet 2 buc

Data limita depunere oferta:

27.05.2020 13:00

Tip anunt:	Tip contract:	Cod si denumire CPV:	Valoare estimata:	Caiet de sarcini:
Cumparari directe	Furnizare	44221220-3 - Usi ignifuge (Rev.2)	6.500,00 RON	schite.pdf

Descriere contract:

Pachet furnizare si montare 2 buc usi metalice ambele cu urmatoarele caracteristici: rezistente la foc EI 90-C., nuanta alb -crem, echipate complet cu toate accesoriile specifice, sistem autoinchidere (balama cu arc) si balamale, inchidere intr-un punct, manere, butuci (cu cate 3 chei fiecare) si broaste a stfel: 1 buc pentru Camera tablou electric general, dimensiuni orientative 840x1880 mm, deschidere interior dreapta (schita 1 atasata anuntului) si 1 buc pentru Subsolut tehnic, dimensiuni orientative 730x2080 mm, deschidere exterior stanga (schita 2 atasata anuntului). Locatie furnizare si montare: Sediul Central al Universitatii Maritime din Constanta, str Mircea cel Batran nr 104, Constanta. Livrarea si montarea produselor, precum si repararea si finisarea glafurilor dupa montarea usilor vor fi incluse in pretul ofertat. Termen de livrare si montare usi, precum si de reparare si finisare a glafurilor dupa montarea usilor: maxim 60 zile calendaristice de la data emiterii notei de comanda de catre beneficiar. In cadrul devizului oferta vor fi cuprinse toate cheltuielile directe, indirecte si operatiunile necesare demontarii usilor existente, montarii usilor noi, reparatii glafuri etc

Conditii referitoare la contract:

Usile vor fi insotite de agremente, avize tehnice, certificate de calitate, certificate de garantie si orice alte documente care sa ateste conformitatea acestora. In urma demontarii usilor existente din material metalic si montarii usilor rezistente la foc EI 90-C, ofertantul va executa reparatii la glafurile interioare si exterioare. Furnizorul va avea in vedere ca pragul usii rezistente la foc sa fie conform Normativ P118/99 punct 2.6.18 respectiv: "in dreptul usilor de evacuare nu se admit praguri cu inaltimea mai mare de 2.5 cm". Montarea usilor EI 90-C se va face in conformitate cu instructiunile de montaj ale producatorului. In cazul folosirii spumei de montaj aceasta va fi rezistenta la foc. Ofertantul va prezenta in acest sens acte doveditoare. Furnizarea si prestarea se vor realiza in conformitate cu standardele, normativele, prescriptiile tehnice si normele de protectia muncii. Furnizorul va evacua toate deseurile rezultate in urma prestarii, pe cheltuiala proprie. Deseurile metalice rezultate in urma demontarii usilor existente se vor preda beneficiarului pe baza de proces verbal. Termen de garantie: 24 luni de la semnarea fara observatii de catre beneficiar a procesului verbal de conformitate. Toate produsele oferite vor fi noi, sigilate, de calitate, insotite de agremente. Livrarea de produse cu o calitate inferioara celei oferite da dreptul autoritatii contractante de a le refuza si de a solicita inlocuirea acestora, in maxim 3 zile lucratoare, cu produse de calitate. Plata se va face in termen maxim de 30 zile de la receptia cantitativa si calitativa, cu OP din/in cont de trezorerie.

Conditii de participare:

Ofertele vor fi transmise in termenul limita, respectiv 27.05.2020 ora 13:00, pe email achizitii@cmu-edu.eu sau vor fi depuse in plic la Rectorat - Sediul Central al Universitatii Maritime din Constanta ,str Mircea cel Batran nr 104. Riscurile transmiterii ofertei cad in sarcina operatorului economic Pentru ofertele transmise pe e-mail, operatorii economici vor solicita telefonic la data/ora transmiterii, confirmarea primirii e-mail-ului de catre autoritatea contractanta, la tel 0755.047.471. Termen de valabilitate oferte: 30 zile de la data limita de transmitere/ depunere a ofertelor. Pretul ofertat va contine toate mbele reperate si cantitatile solicitate. Ofertantii vor detalia pretul unitar si pretul total pentru fiecare usa precum si pretul total al pachetului de produse. Pretul ofertat va include toate cheltuielile directe si indirecte orice categorii de materiale, accesoriile, masuratori, montaj, alte operatiuni, activitati, lucrari, transport necesare in vederea realizarii unei furnizari si montari complete, de calitate si conforme cu cerintele autoritatii contractante. Toate materialele, accesoriile si dotarile necesare vor fi asigurate de catre ofertantul castigator. Dimensiunile mentionate in anunt sunt orientative, ofertantii sunt invitati la sediul universitatii pentru realizarea propriilor masuratori. Ofertele vor fi exprimate in lei si vor cuprinde toate cerintele solicitate (furnizare, montare, transport, reparatii glafuri dupa montare). Autoritatea contractanta isi rezerva dreptul de a achizitiona unitar usile solicitate pe baza criteriului "pretul cel mai scazut" pe produs, daca se constata ca nicio oferta nu contine ambele reperate sau daca unele usi din cadrul pachetului nu corespund celor solicitate.

Criterii de atribuire:

„Pretul cel mai scazut” pe pachet, cu respectarea tuturor cerintelor detaliate in cadrul anuntului publicitar. Pretul ofertat va fi exprimat in lei si nu poate fi modificat

Informatii suplimentare:

In vederea intocmirii corespunzatoare si complete a ofertei tehnice si financiare, autoritatea contractanta solicita ofertantilor vizitarea amplasamentului in vederea obtinerii tuturor datelor necesare, conform cu situatia din teren. Vizitarea amplasamentului se face in prezenta reprezentantilor: ing Nedelcu Aurel - sef serviciu tehnic 0754.065.176 sau responsabil SSM ing Savu Camelia 0755.047.472. Ofertantul declarat castigator (daca este inscris in SEAP) va posta oferta si in catalogul de produse/servicii/lucrari din sistem, in vederea accesarii

LISTA VERSIUNI ANUNT PUBLICITAR

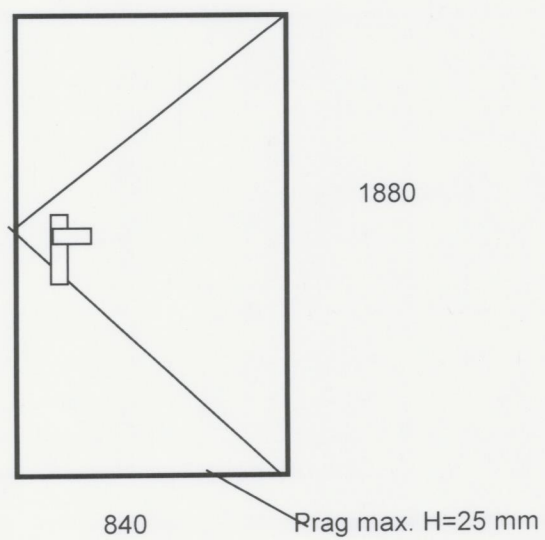
Sediul Central

Camera tablou electric general

Schita 1

Dimensiuni orientative

Vedere din interiorul camerei tabloului general



Sediul Central

Schita 2

Subsol Tehnic

Dimensiuni orientative

Vedere din exterior

